



Sporthallentore

Hörmann Sporthallentor SP 500

Fit für jeden Hallensport

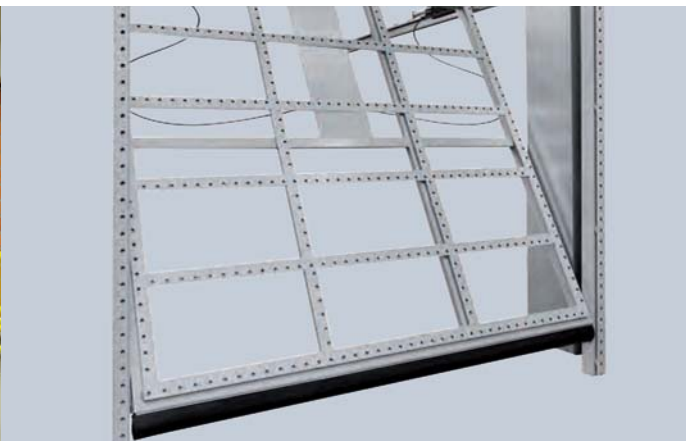


Sporthallentore bilden die Abtrennung zwischen Halle und Geräteräumen in Sport- und Mehrzweckhallen. Das Hörmann Sporthallentor entspricht den Unfallverhütungsvorschriften „Schulen“ der gesetzlichen Unfallversicherung GUV-V S1. Das Torblatt ist ballwurfsicher nach DIN 18032-3 geprüft. Als führender Hersteller von Toren, Türen, Zargen und Antrieben in Europa sind wir einer hohen Produkt- und Service-Qualität verpflichtet. Auf dem internationalen Markt setzen wir damit Standards.



Technisch ausgereift

Bedienkomfort mit höchster Sicherheit



Sicherer und platzsparender Torlauf

Senkrechte und waagerechte Führungsschienen sorgen für eine sichere Torführung und Anschlagdämpfer für abgebremstes Öffnen und Schließen. Das Tor schwingt beim Öffnen weder aus, noch steht es im geöffneten Zustand in die Halle hinein.



Elastischer Fußklemmschutz

Um die Gefahr von Fußverletzungen zu verringern, ist der untere Torabschluss über die gesamte Torbreite mit einem elastischen Klemmschutz ausgestattet.



Komplett verkleidete Gegengewichte

Schutzkästen sichern die beidseitigen Gegengewichte vollständig gegen Eingreifen. Mit den beiden Gegengewichten öffnet und schließt sich das Tor spielend leicht. Dank der Anschlagdämpfer wird das Tor auch sanft „abgebremst“. Doppelte Seilzüge sichern das Torblatt gegen Abstürzen.



Sichere Laufschienen-Enden

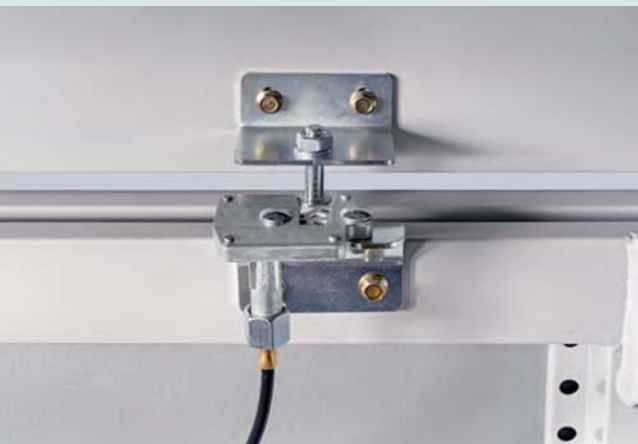
Mit den kugelgelagerten Kunststoff-Laufrollen sorgen Sie für weniger Verschleiß und längere Einsatzzeit. Die Laufschienen-Enden sind stoßsicher verkleidet.

Technik für höchste Sicherheit und längere Lebensdauer



Stabile Konstruktion

Durch die stabilen Rechteck-Rohre mit waagerechten Verstärkungsstreben wird die langlebige Funktionssicherheit sowie extreme Laufruhe gewährleistet.



Drehfallen-Verriegelung // NEU

Die Drehfallen-Verriegelung der Sporthallentore fixiert die Torblattecken fest an den Rahmen und schließt dadurch sicherer als herkömmliche Stangenverschlüsse.



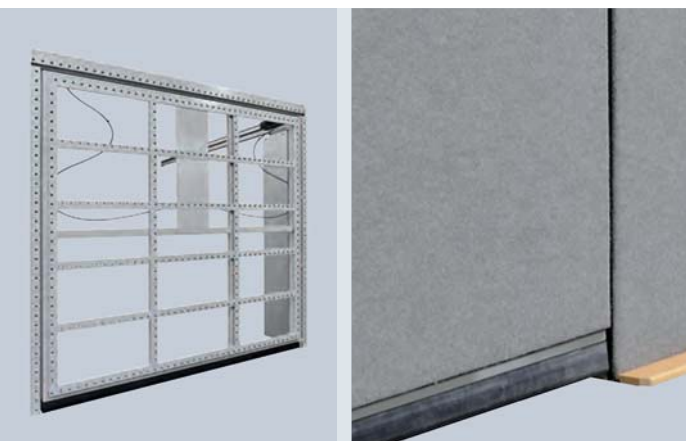
Sternförmiger Innengriff

Auf der Geräteraumseite befinden sich der optimal in der Hand liegende ergonomische Türgriff.



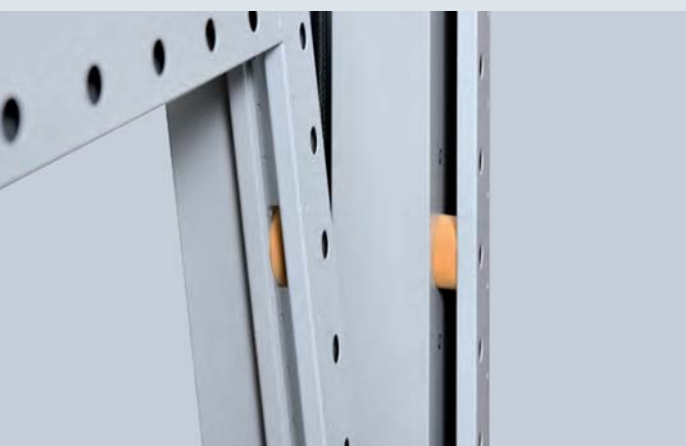
Verletzungssicherer Muschelgriff

Der Muschelgriff in Aluminium eloxiert, optional auch in Edelstahleffekt eloxiert, ist in das Torblatt eingelassen. Aus diesem Grund wird die Verletzungsgefahr verringert.



Einbaufertig für bauseitige Füllung

Das Hörmann Sporthallentor ist optimal vorbereitet für eine bauseitige Füllung. Das max. Füllungsgewicht entnehmen Sie bitte den Tabellen auf Seite 6. Sie haben die Möglichkeit, das Tor fast unsichtbar in der Wand verschwinden zu lassen.



Flächenelastische Prallwand

Für das SP 500 können Sie eine Unterkonstruktion für eine flächenelastische Prallwand erhalten. Diese Unterkonstruktion übernimmt den Kraftabbau von mehr als 60 %.



Farben und Oberflächen

Die verzinkten Rahmenprofile sind standardmäßig pulvergrundbeschichtet in Weißaluminium in Anlehnung an RAL 9006. Auf Wunsch sind auch alle anderen RAL-Farben möglich.



Produkte für Sport- und Mehrzweckhallen

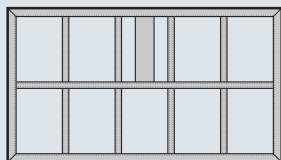
Bei Hörmann erhalten Sie außer den Sporthallentoren noch weitere Bauelemente für Ihre Sporthalle, wie z. B. Durchblickfenster als Regieraumfenster oder Feuer- und Rauchschutzelemente als Stahlblech bzw. Rohrrahmenausführung.

Technische Daten

Sporthallentor SP 500 für bauseitige aufliegende Füllung



BR Breite 1500 mm - 4000 mm



BR Breite ≥ 4005 mm

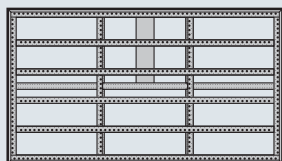
- BR Höhe bis 2595 mm: 1 waagerechte Strebe
- BR Höhe von 2600 bis 2750 mm: 2 waagerechte Streben
- BR Breite bis 1495 mm: keine senkrechte Strebe
- BR Breite von 1500 bis 4000 mm: 2 senkrechte Streben
- BR Breite von 4005 bis 5000 mm: 4 senkrechte Streben
- BR Breite ab 4500 mm: Profilverstärkung 60 x 40 mm unten

Hinweis:

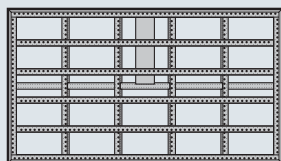
Bei Toren mit einem Bestellmaß BRH kleiner als 2300 mm kann die nach DIN 18032 geforderte mind. Durchgangshöhe von 2200 mm nicht eingehalten werden!

		Maximale Füllungsgewichte in kg / m ²															
BRH	2750	36	30	26	22	20	18	16	14	12	12	10	8	7	6	6	
	2625	36	32	28	24	20	18	16	14	14	12	10	8	8	7	6	
	2500	36	36	30	26	24	20	18	16	16	14	12	10	10	8	7	
	2375	36	36	32	28	24	22	20	18	16	14	14	12	10	9	8	
	2250	36	36	36	30	26	24	22	20	18	16	14	12	12	10	8	
	2125	36	36	36	32	28	26	22	20	18	18	16	14	12	10	8	
	2000	36	36	36	36	30	28	24	22	20	18	18	14	14	12	10	
		1200	1500	1750	2000	2250	2500	2750	3000	3250	3500	3750	4000	4250	4500	4750	5000
		BRB															

Sporthallentor SP 500 für bauseitige aufliegende Füllung mit Unterkonstruktion für flächeneelastische Prallwand



BR Breite 1500 - 4000 mm



BR Breite ≥ 4005 mm

- BR Höhe bis 2595 mm: 1 waagerechte Strebe
- BR Höhe von 2600 bis 2750 mm: 2 waagerechte Streben
- BR Breite bis 1495 mm: keine senkrechte Strebe
- BR Breite von 1500 bis 4000 mm: 2 senkrechte Streben
- BR Breite von 4005 bis 5000 mm: 4 senkrechte Streben
- BR Breite ab 4500 mm: Profilverstärkung 60 x 40 mm unten

Hinweis:

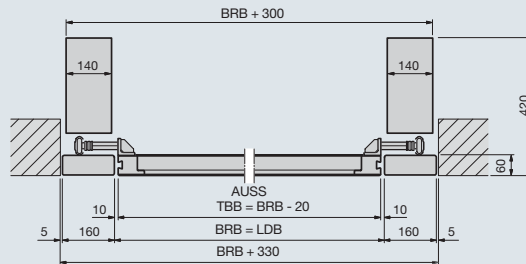
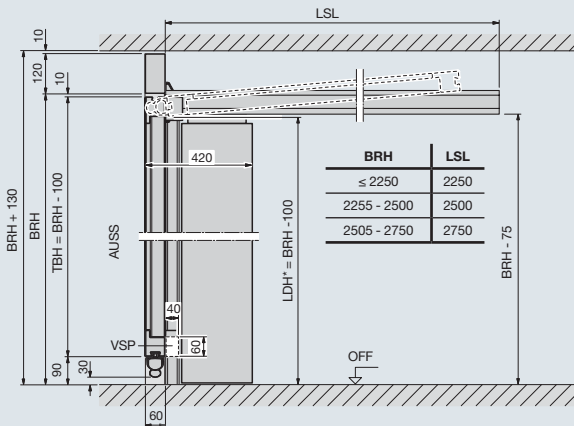
Bei Toren mit einem Bestellmaß BRH kleiner als 2300 mm kann die nach DIN 18032 geforderte mind. Durchgangshöhe von 2200 mm nicht eingehalten werden!

		Maximale Füllungsgewichte in kg / m ²															
BRH	2750	32	26	20	18	16	14	12	10	8	8	6					
	2625	34	28	22	18	16	14	12	10	10	8	8					
	2500	36	30	26	22	18	16	14	12	10	10	8	6	6			
	2375	36	32	26	24	20	18	16	14	12	10	10	8	6			
	2250	36	34	30	26	22	18	16	14	12	12	10	8	8	6	6	
	2125	36	36	32	28	24	20	18	16	14	12	12	8	8	6	6	
	2000	36	36	34	30	26	22	20	18	16	14	12	10	10	8	6	
		1200	1500	1750	2000	2250	2500	2750	3000	3250	3500	3750	4000	4250	4500	4750	5000
		BRB															

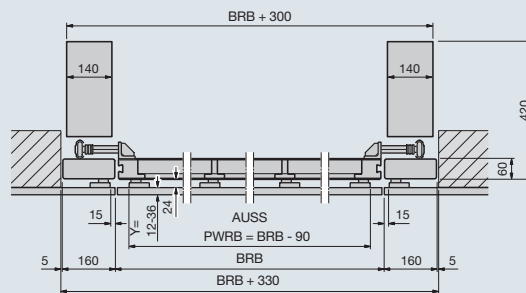
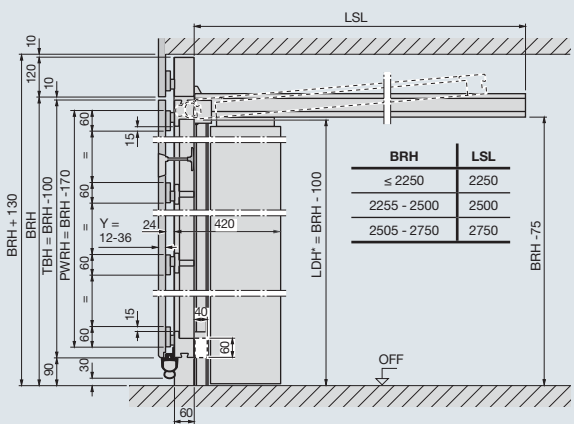
Achtung:

Der Aufbau der Prallwand-Unterkonstruktion ist abhängig von der Füllung und muss vor Auftragsbearbeitung technisch klargestellt sein!

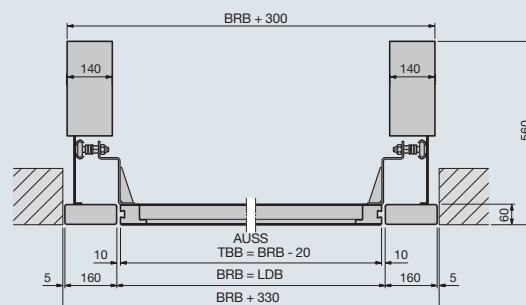
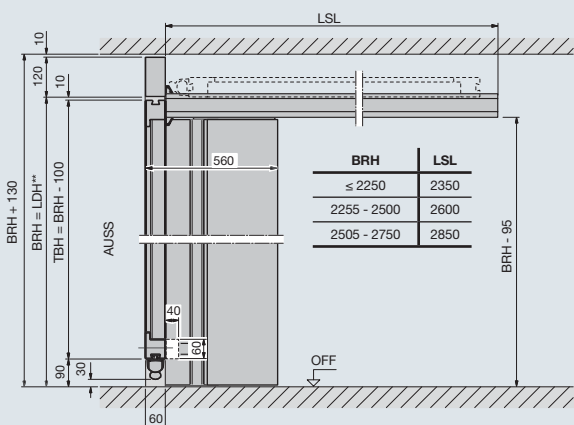
Einbau in der Öffnung (Standard)



Einbau in der Öffnung mit Unterkonstruktion für flächenelastische Prallwand



Einbau in der Öffnung mit Hinter-Sturz-Beschlag



Erläuterungen

BRH	TBH	LDH	PWRH	AUSS
Baurichtmaß Höhe	Torblatt Höhe	Lichte Durchgangshöhe	Prallwandrahmen Höhe	Außen
BRB	TBB	LDB	PWRB	VSP
Baurichtmaß Breite	Torblatt Breite	Lichte Durchgangsbreite	Prallwandrahmen Breite	Verstärkungsprofil ab BRB > / = 4500
		LSL		Y
		Laufschielenlänge		Dicke der aufliegenden Füllung

* LDH mit VSP = BRH - 140

** LDH mit VSP = BRH - 40

Hörmann: Qualität ohne Kompromisse



Hörmann KG Amshausen, Deutschland



Hörmann KG Antriebstechnik, Deutschland



Hörmann KG Brandis, Deutschland



Hörmann KG Brockhagen, Deutschland



Hörmann KG Dissen, Deutschland



Hörmann KG Eckelhausen, Deutschland



Hörmann KG Freisen, Deutschland



Hörmann KG Ichtershausen, Deutschland



Hörmann KG Werne, Deutschland



Hörmann Alkmaar B.V., Niederlande



Hörmann Legnica Sp. z o.o., Polen



Hörmann Beijing, China



Hörmann Tianjin, China



Hörmann LLC, Montgomery IL, USA



Hörmann Flexon LLC, Burgettstown PA, USA



Shakti Hörmann Pvt. Ltd., Indien

Als einziger Hersteller auf dem internationalen Markt bietet die Hörmann Gruppe alle wichtigen Bauelemente aus einer Hand. Sie werden in hochspezialisierten Werken nach dem neuesten Stand der Technik gefertigt. Durch das flächendeckende Vertriebs- und Servicenetz in Europa und die Präsenz in Amerika und Asien ist Hörmann Ihr starker, internationaler Partner für hochwertige Bauelemente. In einer Qualität ohne Kompromisse.

GARAGENTORE
ANTRIEBE
INDUSTRIETORE
VERLADETECHNIK
TÜREN
ZARGEN

HÖRMANN